

# Yokiji

## YOKIJI YKJ1098

### Инструкция по эксплуатации и руководство по правилам техники безопасности



#### Важные инструкции по технике безопасности:

Прочитайте все предупреждения и инструкции в данном руководстве.  
Сохраните эти инструкции.



Артикул \_\_\_\_\_

Дата продажи \_\_\_\_\_

Гарантия на оборудование 12 месяцев

Продавец \_\_\_\_\_ г. \_\_\_\_\_


Подпись Продавца \_\_\_\_\_ ФИО \_\_\_\_\_

М.П.

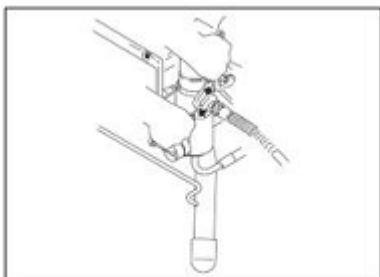
## ПРЕДУПРЕЖДЕНИЕ

Ниже приведены общие предупреждения, относящиеся к установке данного оборудования, его эксплуатации, заземлению, техобслуживанию и ремонту. Кроме того, в других местах данного руководства содержатся и другие, еще более явные предупреждения. Символы, встречающиеся в тексте данного руководства, относятся к этим общим предупреждениям. Когда Вы встречаете эти символы в данном руководстве, вернитесь к этим страницам за описанием конкретных опасностей.

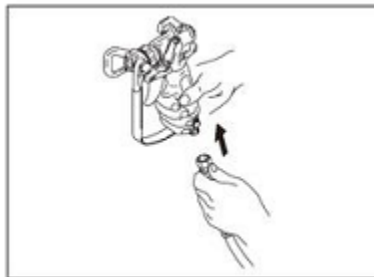
	<p><b>ОПАСНОСТЬ ПОЖАРА И ВЗРЫВА</b></p> <p>Пары растворителя и краски и другие огнеопасные пары в рабочей зоне могут загореться или взорваться.</p> <p>Чтобы предупредить пожар и взрыв:</p> <ul style="list-style-type: none"><li>• Используйте данное устройство только в хорошо вентилируемом месте.</li><li>• Устраните все источники возгорания, такие как сигнальные лампы, сигареты, портативные электрические лампы и пластмассовые кожухи (потенциальная статическая дуга).</li><li>• При распылении могут возникать искры при распылении легковоспламеняемых или горючих жидкостей или при наличии легковоспламеняемых жидкостей вблизи распылителя. При промывке или очистке корпуса держите распылитель на расстоянии как минимум в 20 футов (6 м) от взрывоопасных паров.</li><li>• Освободите рабочую зону от растворителей, бензина и мусора.</li><li>• Не включайте или отключайте шнуры питания или свет в присутствии огнеопасных паров.</li><li>• Заземлите оборудование в рабочей зоне и токопроводящие предметы. Прочтите инструкции по заземлению.</li><li>• При появлении искр статического электричества или если Вы почувствуете удар током, немедленно остановите работу. Не используйте установку, пока не определите и не устраните проблему.</li><li>• Держите в рабочей зоне огнетушитель.</li></ul>
	<p><b>ОПАСНОСТЬ УДАРА ЭЛЕКТРИЧЕСКИМ ТОКОМ</b></p> <p>Неправильное заземление или неправильное применение оборудования может вызвать удар током.</p> <ul style="list-style-type: none"><li>• Перед проведением техобслуживания оборудования выключите питание и выньте шнур питания из розетки.</li><li>• Используйте только заземленные электрические розетки.</li><li>• Используйте только трехпроводные удлинители.</li><li>• Убедитесь, что заземляющие контакты распылителя и удлинителей не повреждены.</li><li>• Оберегайте оборудование от дождя, храните его в закрытом помещении.</li></ul>
	<p><b>ОПАСНОСТЬ ПОПАДАНИЯ ПОД КОЖУ</b></p> <p>Жидкость под давлением при утечке из распылителя, шлангов или при разрыве компонентов может попасть под кожу. Такая травма может выглядеть как простой порез, но это серьезная травма, которая может привести к ампутации. Немедленно обратитесь за помощью к врачу.</p> <ul style="list-style-type: none"><li>• Не направляйте краскораспылитель на людей или любую часть тела.</li><li>• Не подносите руки к дюзе.</li><li>• Не пытайтесь остановить утечки рукой, телом, перчаткой или тряпкой.</li><li>• Активируйте блокировку спускового механизма, если не ведете распыление.</li><li>• После окончания распыления и перед очисткой, проверкой или техобслуживанием оборудования, выполните Процедуру сброса давления, описанную в данном руководстве.</li></ul>

	<p><b>ОПАСНОСТЬ ПОПАДАНИЯ ПОД КОЖУ</b></p> <p>Жидкость под давлением при утечке из распылителя, шлангов или при разрыве компонентов может попасть под кожу. Такая травма может выглядеть как простой порез, но это серьезная травма, которая может привести к ампутации. Немедленно обратитесь за помощью к врачу.</p> <ul style="list-style-type: none"> <li>• Не направляйте краскораспылитель на людей или любую часть тела.</li> <li>• Не подносите руки к дюзе.</li> <li>• Не пытайтесь остановить утечки рукой, телом, перчаткой или тряпкой.</li> <li>• Активируйте блокировку спускового механизма, если не ведете распыление.</li> <li>• После окончания распыления и перед очисткой, проверкой или техобслуживанием оборудования, выполните Процедуру сброса давления, описанную в данном руководстве.</li> </ul>
	<p><b>ОПАСНОСТЬ АЛЮМИНИЕВЫХ ДЕТАЛЕЙ ПОД ДАВЛЕНИЕМ</b></p> <p>Не используйте в алюминиевом оборудовании под давлением 1,1,1-трихлорэтан, хлорид метилена и другие галогенизированные углеводородные растворители или жидкости, содержащие такие растворители. Их применение может вызвать серьезную химическую реакцию и разрыв оборудования и привести к серьезным травмам, смерти и материальному ущербу.</p>
	<p><b>ОПАСНОСТЬ ОТРАВЛЕНИЯ ЖИДКОСТЬЮ ИЛИ ДЫМОМ</b></p> <p>Вдыхание токсичных паров, попадание внутрь токсичной жидкости или попадание ее в глаза или на кожу могут стать причиной серьезной травмы или смерти.</p> <ul style="list-style-type: none"> <li>• Прочтите Справочный листок безопасности продукта (MSDS), чтобы знать опасности конкретных жидкостей.</li> <li>• Храните опасные жидкости в одобренных контейнерах и утилизируйте их в соответствии с действующими нормами и правилами.</li> </ul>
	<p><b>СРЕДСТВА ИНДИВИДУАЛЬНОЙ ЗАЩИТЫ</b></p> <p>При работе или техобслуживании оборудование или при нахождении в рабочей зоне оборудования надевайте соответствующее защитное снаряжение, чтобы защититься от серьезных травм (включая повреждения глаз), вдыхания токсичных паров, ожогов и потери слуха. Такие средства защиты включают без ограничения:</p> <ul style="list-style-type: none"> <li>• Защитные очки</li> <li>• Защитную одежду и респиратор, рекомендованные производителем жидкостей и растворителей</li> <li>• Защиту органов слуха</li> </ul>

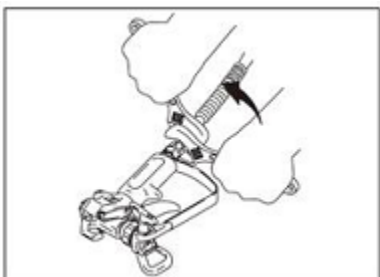
## ПОРЯДОК УСТАНОВКИ



1. Подсоедините один конец газового шланга к распылителю и плотно затяните



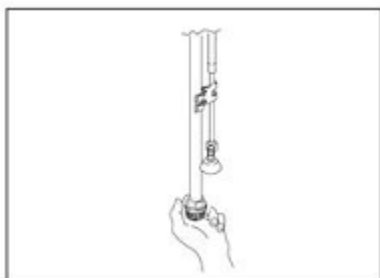
2. Подсоедините второй конец шланга



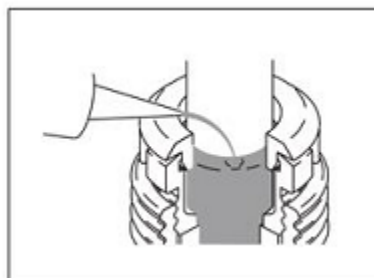
3. Затяните



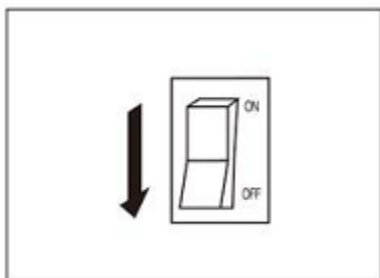
4. Снимите предохранитель наконечника



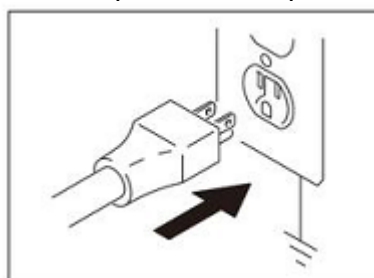
5. Проверьте, не заблокирована ли сетка входного фильтра



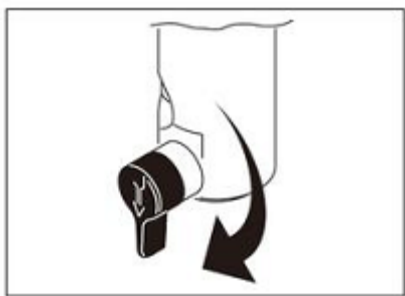
6. Заполните уплотнительную гайку горловины смазкой, чтобы предотвратить преждевременный износ уплотнения. Делайте это перед каждым распылением.



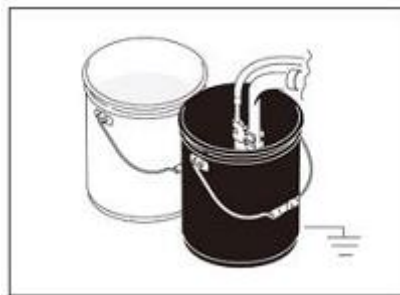
7. Отключите питание



8. Вставьте шнур питания в должным образом заземленную электророзетку

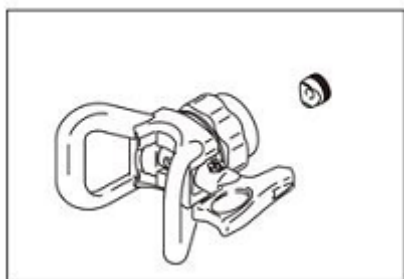


9. Поверните клапан фильтра вниз

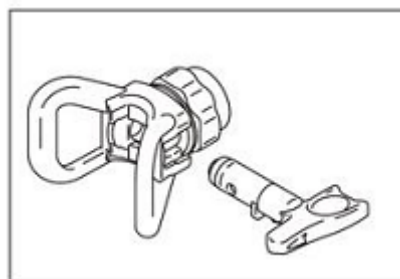


10. Погрузите сифонную трубку в заземленное металлическое ведро с жидкостью. Нажмите на спусковой механизм, убедившись, что ведро соединено к заземлению на грунт, чтобы смыть масло из распылителя. Используйте уайт-спирит, чтобы удалить краску на водной основе, масляную краску и консервационную смазку.

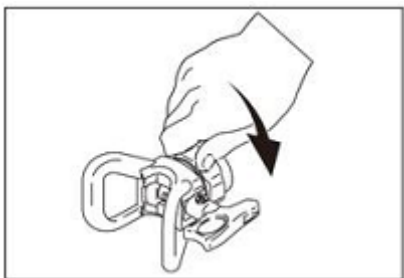
### ВОЗДУШНАЯ ГОЛОВА И КОЖУХ



1. Установите давление на минимальное

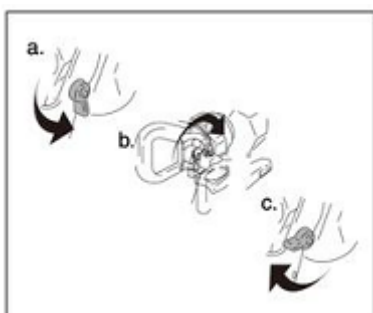


2. Включите питание

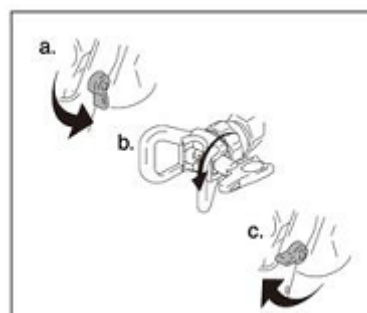


3. Поверните сборку и затяните ее, закрепив на распылителе

## ОЧИСТКА БЛОКИРОВКИ

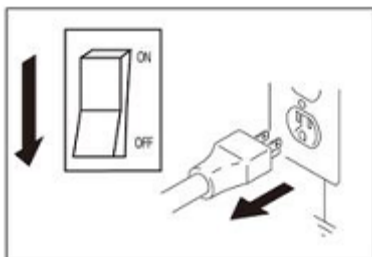


- 1.a) Отпустите спусковой механизм, наденьте предохранитель.
  - b) поверните дюзу
  - c) Откройте предохранитель
  - d) Нажмите на спусковой механизм, чтобы очистить блокировку.
- Никогда не направляйте краскораспылитель на руку или на тряпку!

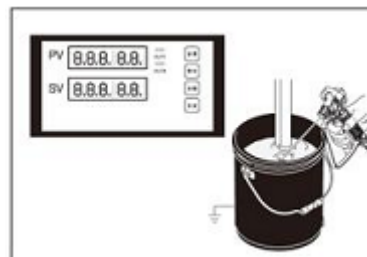


- 2.a) Закройте предохранительный штифт
- b) Поверните дюзу в исходное положение
- c) Откройте предохранитель и продолжайте распыление

## ОЧИСТКА



1. Отключите питание и выньте шнур питания распылителя из розетки



2. Установите давление на минимальное значение. Нажмите на спусковой механизм распылителя и удерживайте, чтобы сбросить давление



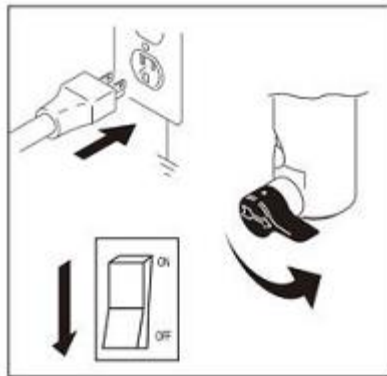
3. Направьте сливной шланг в ведро. Поверните клапан фильтра вниз.



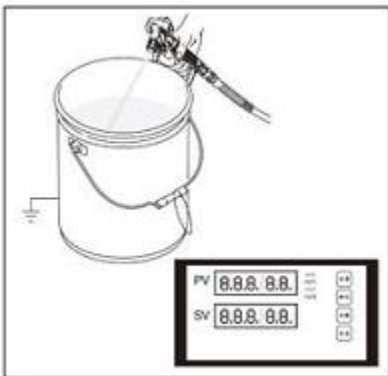
4. Снимите крышку и дюзу



5 Выньте трубку сифона из краски и поместите ее в промывочную жидкость. Используйте воду для очистки от краски на водной основе и уайт-спирит для очистки от масляной краски



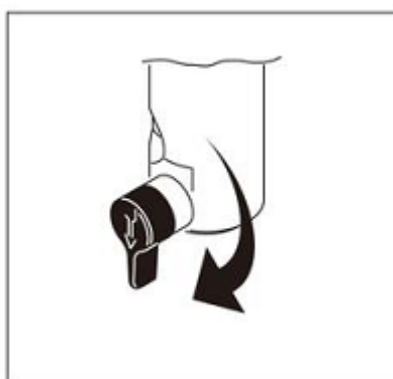
6. Вставьте шнур питания в розетку. Включите питание на переключателе. Поверните клапан фильтра в горизонтальное положение



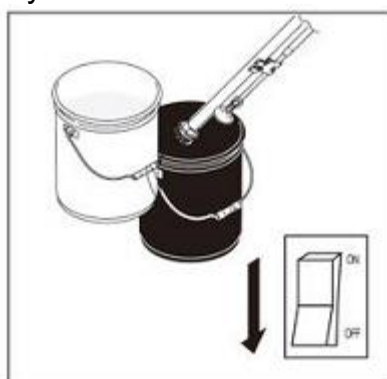
7. Прижмите краскораспылитель к стенке ведра. Нажмите на предохранительный штифт. Нажмите на спусковой механизм распылителя и увеличивайте давление, пока из распылителя не пойдет жидкость.



8. Перенесите распылитель в ведро с промывочной жидкостью, прижмите его к стенке ведра и нажмите на спусковой механизм, чтобы тщательно промыть систему. Отпустите спусковой механизм и активируйте предохранитель спускового механизма.



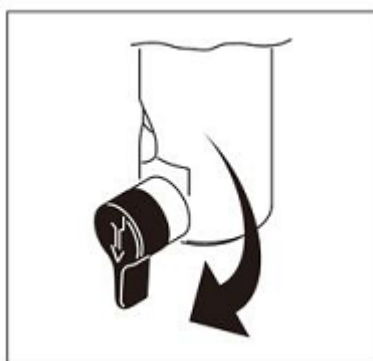
9. Поверните клапан фильтра вниз и дайте промывочной жидкости циркулировать 1-2 минуты, чтобы очистить сливную трубку.



10. Поднимите всасывающую трубку выше уровня промывочной жидкости и дайте распылителю поработать 15-30 секунд, чтобы слить жидкость. Выключите питание.



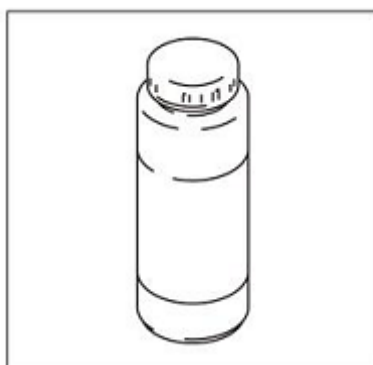
11. Закройте предохранительный клапан. Направьте распылитель в ведро с промывочной жидкостью и нажмите на спусковой механизм, чтобы промыть шланг жидкостью.



12. Откройте клапан фильтра



13. Если распылитель оборудован фильтром, снимите его, очистите и осмотрите.



14. После промывки водой промойте его снова уайт-спиритом, чтобы создать защитное покрытие, предохраняющее от замерзания и коррозии

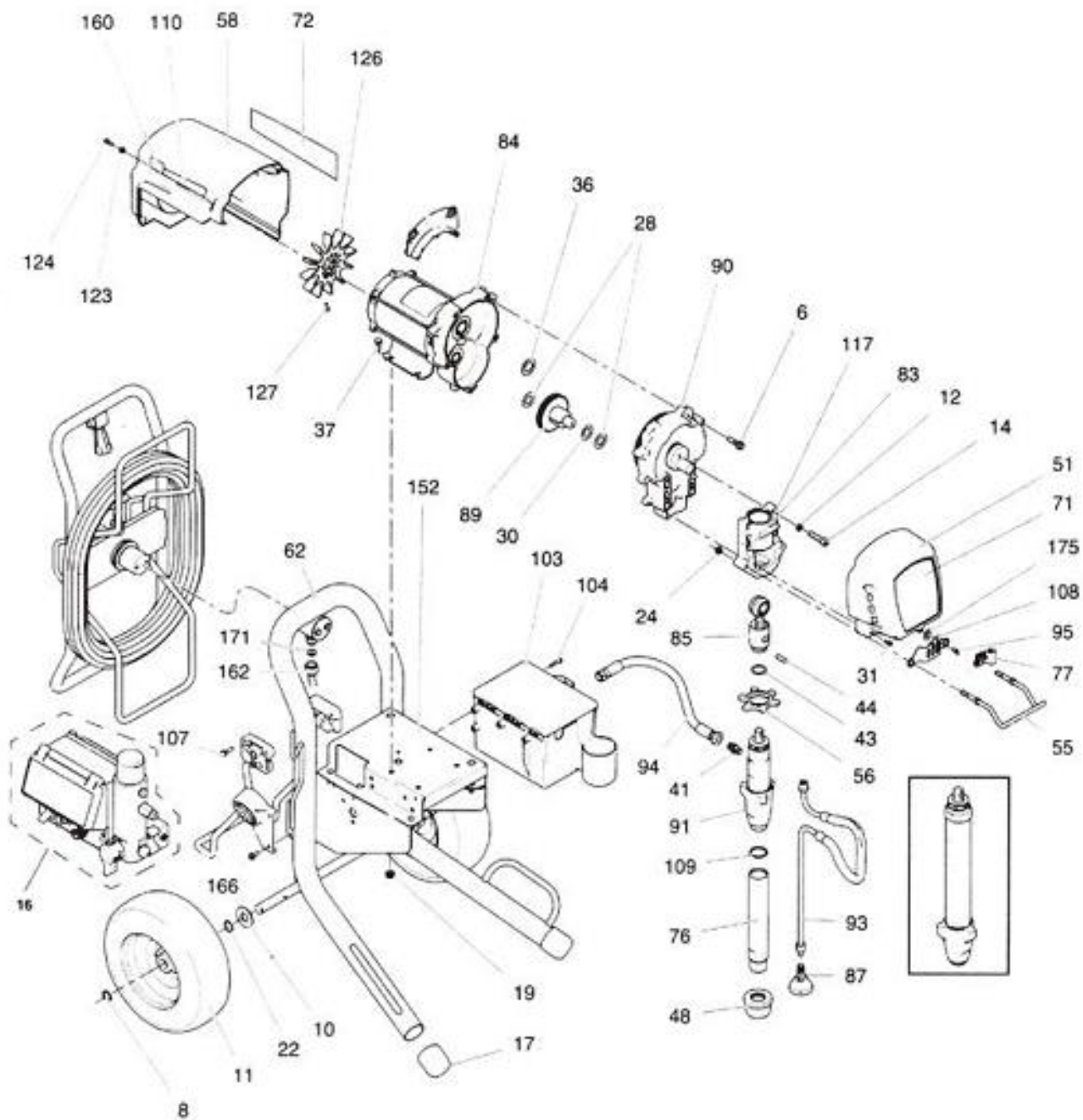


15. Смочите салфетку водой или уайт-спиритом и протрите распылитель и шланг

## ПОИСК И УСТРАНЕНИЕ НЕИСПРАВНОСТЕЙ

Проблема	Причина	Решение
А. Распылитель не запускается start	<ol style="list-style-type: none"> <li>1. На распылитель не подается питание</li> <li>2. Изношены щетки</li> <li>3. Распылитель отключается, когда корпус все еще под давлением</li> <li>4. Недостаточное напряжение</li> <li>5. Поврежден удлинитель или питание недостаточно</li> <li>6. Срабатывает защита в корпусе краскораспылителя</li> <li>7. Проблема с двигателем</li> </ol>	<ol style="list-style-type: none"> <li>1. Включите электропитание</li> <li>2. Замените щетки</li> <li>3. Давление установлено на максимальное или возвратный клапан переходит в возвратное положение</li> <li>4. Проверьте напряжение питания, убедитесь в стабильности напряжения</li> <li>5. Замените удлинитель</li> <li>6. Переустановите защитное устройство после поиска и устранения неисправностей</li> <li>7. Отнесите установку в сервисную службу для техобслуживания</li> </ol>
В. Распыление запускается, но когда переключатель установлен на обратный поток, обратный поток не происходит	<ol style="list-style-type: none"> <li>1. Неисправен обратный поток</li> <li>2. Ведро с краской пустое или всасывающая трубка не полностью погружена в краску</li> <li>3. Заблокирована всасывающая трубка</li> <li>4. Неисправно уплотнение всасывающей трубки и сборки всасывающего клапана</li> <li>5. Застревает входной или выходной клапан</li> <li>6. Изношен или поврежден входной клапан</li> <li>7. Заблокирован возвратный клапан</li> </ol>	<ol style="list-style-type: none"> <li>1. Проверьте обратный поток.</li> <li>2. Долейте краску в ведро и погрузите всасывающую трубку в краску полностью</li> <li>3. Очистите всасывающую трубку</li> <li>4. Очистите соединения трубки</li> <li>5. Очистите входной и выходной клапан или замените изношенные детали</li> <li>6. Замените входной клапан</li> <li>7. Отнесите установку в сервисную службу для техобслуживания.</li> </ol>
С. Быстрое падение факела распыления при повышении давления	<ol style="list-style-type: none"> <li>1. Серьезный износ дюзы</li> <li>2. Заблокирован всасывающий фильтр</li> <li>3. Слишком вязкая краска</li> <li>4. Выходной клапан загрязнен или изношен</li> <li>5. Входной клапан поврежден или изношен</li> </ol>	<ol style="list-style-type: none"> <li>1. Замените дюзу</li> <li>2. Очистите входной фильтр</li> <li>3. Разбавьте краску или покрытие</li> <li>4. Очистите или замените выходной клапан</li> <li>5. Замените входной клапан</li> </ol>
Д. Когда переключатель установлен на распыление, возникает утечка из возвратной трубки	<ol style="list-style-type: none"> <li>1. Загрязнен или изношен возвратный клапан</li> </ol>	<ol style="list-style-type: none"> <li>1. Отнесите установку в сервисную службу для ремонта или замените возвратный клапан</li> </ol>
Е. Утечки из распылителя	<ol style="list-style-type: none"> <li>1. Загрязнены или изношены внутренние детали распылителя</li> </ol>	<ol style="list-style-type: none"> <li>1. Отнесите установку в сервисную службу для техобслуживания</li> </ol>
Ф. Утечка из гнезда дюзы	<ol style="list-style-type: none"> <li>1. Неправильная сборка гнезда дюзы</li> <li>2. Изношено уплотнение</li> </ol>	<ol style="list-style-type: none"> <li>1. Проверьте, правильно ли установлено гнездо дюзы</li> <li>2. Замените уплотнения</li> </ol>
Г. Не поддерживается давление распыления или нормальное давление и резкое падение давления, небольшая струя	<ol style="list-style-type: none"> <li>1. Заблокирована дюза или фильтр</li> <li>2. Дюза в положении очистки</li> <li>3. Заблокирован порт всасывания</li> </ol>	<ol style="list-style-type: none"> <li>1. Очистите дюзы или картридж</li> <li>2. Переведите дюзу в положение распыления</li> <li>3. Очистите грязь</li> </ol>
Н. Неравномерное распределение краски	<ol style="list-style-type: none"> <li>1. Установлено слишком низкое давление распыления</li> <li>2. Заблокирован распылитель, дюзы, фильтры</li> <li>3. Неисправны уплотнения всасывающей трубки и сборки всасывающего клапана</li> <li>4. Изношена дюза</li> <li>5. Слишком густая краска</li> <li>6. Утечка давления</li> </ol>	<ol style="list-style-type: none"> <li>1. Увеличьте давление распыления</li> <li>2. Очистите фильтр</li> <li>3. Затяните всасывающую трубку</li> <li>4. Замените дюзу</li> <li>5. Разбавьте краску или покрытие</li> <li>6. См. решение С</li> </ol>
І. Распылитель плохо распыляет, низкое давление	<ol style="list-style-type: none"> <li>1. Установлено слишком низкое давление</li> <li>2. Слишком низкое напряжение питания</li> </ol>	<ol style="list-style-type: none"> <li>1. Поверните ручку регулятора давления по часовой стрелке, чтобы увеличить установленное давление setting</li> <li>2. Выберите работающую розетку качественной линии электропитания</li> </ol>

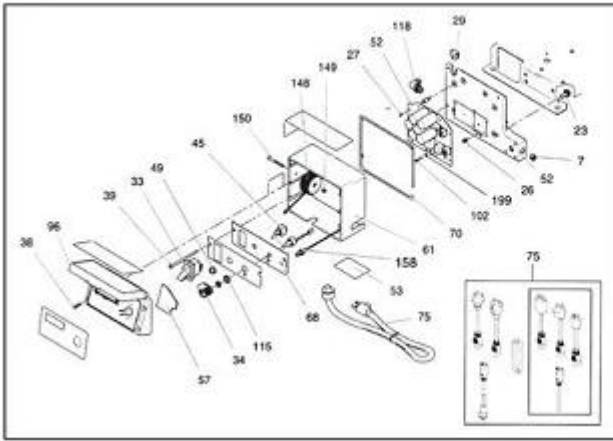
Покомпонентное изображение YOKI YKJ1098



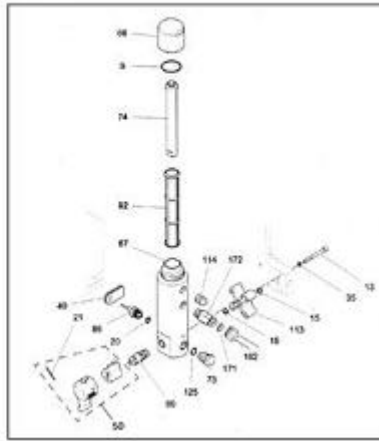
## Перечень запасных частей YOKIJI YKJ1098

№	Наименование	Кол-во	№	Наименование	Кол-во
6	Винт с шестигранным шлицем	5	87	Резьбовой дефлектор	1
8	Защитный зажим	2	89	Комплект шестерен	1
10	Распорное кольцо	2	90	Корпус привода	1
11	Шина	2	90a	Распорное кольцо	1
12	Стопорная шайба	4	91	Нижний насос	1
14	Колпачковая гайка	4	93	Сливной шланг	1
17	Карман	2	94	Захват	1
19	Шестигранная гайка с фланцевой головкой	8	95	Винт с шестигранным шлицем	1
22	Шайба, волнистая пружина	2	103	Ящик с инструментами	1
24	Стопорная гайка	2	104	Винт с шестигранным шлицем	3
28	Распорное кольцо	2	107	Винт с шестигранным шлицем	4
30	Распорное кольцо	1	108	Болванка	1
31	Винт с шестигранным шлицем	4	109	Кольцевое уплотнение	1
36	Распорное кольцо	1	123	Металлическая крышка	2
37	Шестигранная гайка	4	124	Винт	2
41	Провод	1	126	Вентилятор	1
43	Пружина крепления	1	127	Винт с шестигранной головкой	1
44	Штифт	1	152	Сборка рамы	1
48	Фильтр	1	162	Трубка	1
51	Передняя крышка	1	166	Винт с шестигранным шлицем	2
55	Полка	1	171	Уплотнение, аксессуары	2
56	Гайка крепления	1	175	Распорное кольцо	1
58	Защитная крышка двигателя	1			
62	Шасси	1			
76	Входная трубка	1			
77	Сливная линия	1			
83	Корпус подшипника	1			
84	Двигатель	1			
85	Соединительный штифт	1			

4-1

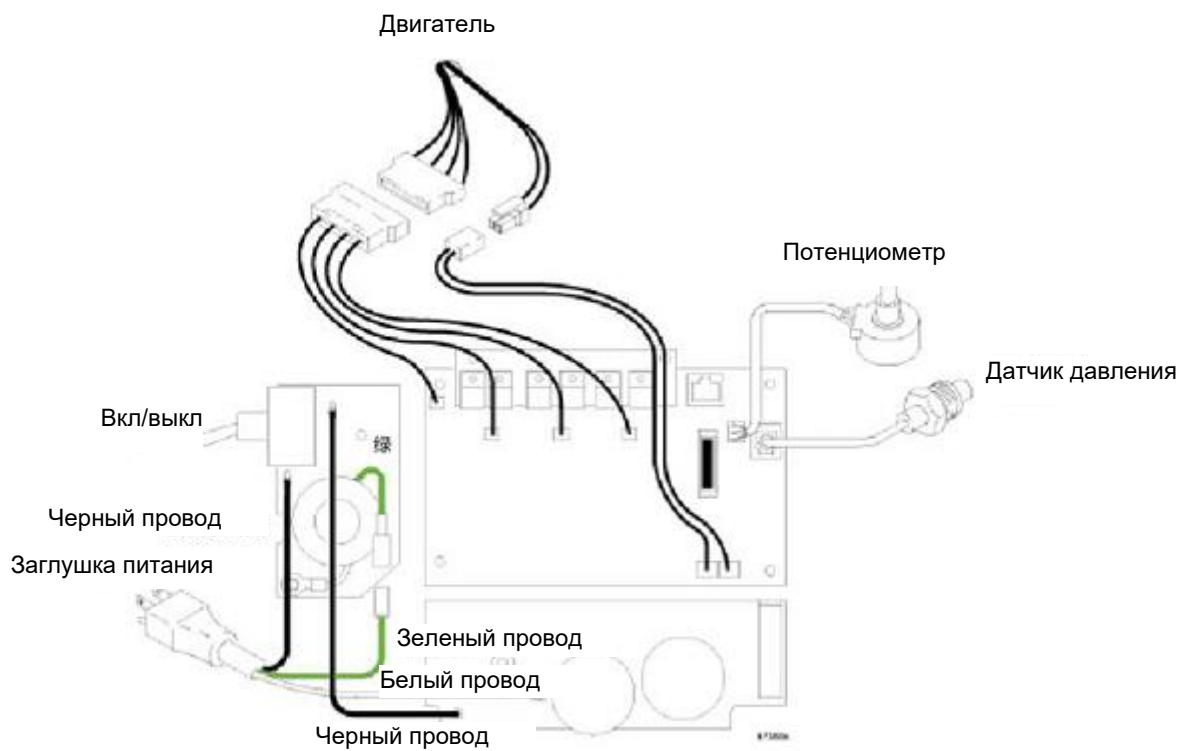


4-2



№	Наименование	Кол-во	№	Наименование	Кол-во	№	Наименование	Кол-во
7	Заглушка трубки	1	96	Крышка контроллера	1	9	Кольцевое уплотнение	1
23	Гайка с фланцевой головкой	2	102	Винт диода	1	13	Колпачковая гайка с углублением под ключ	3
26	Винт	1	115	Сальник	1	IS	Квадратное кольцо	2
27	Винт	1	118	Фитинг	1	20	Кольцевое уплотнение	2
29	Крепежная втулка контакта двигателя	1	148	Катушка, включая болты и гайки	1	21	Штифт	1
32	Винт	3				35	Шайбы пружины	3
33	Переключатель	1	149	Стопорная гайка	1	40	Преобразователь	1
34	Ручка потенциометра	1	150	Винт	1	50	Комплект ручки	1
38	Винт	4	158	Переключатель	1	66	Колпак фильтра	1
39	Винт	4	199	Распорное кольцо	2	67	Фильтр	1
45	Переключатель	1				73	Заглушки самоочистки	1
49	Переключатель шины	1				74	Фильтр трубка	1
52	Панель управления	1				80	Металлический клапан	1
53	Наклейка	2				86	Датчик давления	1
57	Вспененная прокладка	1				92	Фильтр жидкости сетка 30 сетка 60 оригинальное оборудование сетка 100 сетка 200	1
61	Коробка управления	1						
68	Панель управления	1						
70	Сальник коробки управления	1						
75	Кабель питания	1				113	Коллектор	1
						114	Заглушка трубки	1
						125	Масляное уплотнение, сальник	1
						162	Трубка	1
						171	Уплотнение, аксессуар	2
						172	Патрубок 45 градусов	1

## Схема электропроводки



## Технические характеристики

Мощность двигателя, Вт	4000
Макс.давление, Бар	230
Производительность, л/мин	10
Вес нетто, кг	60



## **Гарантия**

1. Гарантийный срок эксплуатации аппарата –12 календарных месяцев со дня продажи.

2. В случае выхода аппарата из строя в течение гарантийного срока эксплуатации по вине изготовителя, владелец имеет право на бесплатный гарантийный ремонт, при соблюдении следующих условий:

-отсутствие механических повреждений;

-отсутствие признаков нарушения требований руководства по эксплуатации;

-наличие в руководстве по эксплуатации отметки продавца о продаже и подписи покупателя;

-соответствие серийного номера аппарата серийному номеру в паспорте;

-отсутствие следов неквалифицированного ремонта.

Безвозмездный ремонт, или замена аппарата в течение гарантийного срока эксплуатации производится при условии соблюдения потребителем правил эксплуатации, технического обслуживания, хранения и транспортировки.

3. При обнаружении Покупателем каких-либо неисправностей аппарата, в течение срока, указанного в п. 1. , он должен проинформировать об этом Продавца и предоставить инструмент Продавцу для проверки. Максимальный срок проверки регламентирован законом РФ «О защите прав потребителей».

4. В случае обоснованности претензий, Продавец обязуется за свой счёт осуществить ремонт аппарата или его замену. Транспортировка аппарата для экспертизы, гарантийного ремонта или замены производится за счёт Покупателя.

5. В том случае, если неисправность аппарата вызвана нарушением условий его эксплуатации, Продавец с согласия покупателя вправе осуществить ремонт за отдельную плату.

6. На продавца не могут быть возложены иные, не предусмотренные настоящим руководством, обязательства.

7. Гарантия не распространяется на:

-любые поломки, связанные с форс-мажорными обстоятельствами;

-естественный износ (полная выработка ресурса);

-оборудование и его части, выход из строя которых стал следствием неправильной установки, несанкционированной модификации.

### **Официальный представитель в РФ:**

#### **ООО «Спецокраска»**

г. Москва, проезд 12-й Марьиной Рощи, д. 9, стр. 1

Тел.: +7 (495) 414-35-45

Email: [info@specokraska.ru](mailto:info@specokraska.ru)

<https://specokraska.ru/>